

# 旋耕机三点悬挂机具调平机构的研制与试验

彭凯, 蒋蘋\*, 胡文武, 罗亚辉, 阳帅

(湖南农业大学工学院, 湖南 长沙 410128)

**摘要:** 为了使拖拉机旋耕机具在田间作业时保持平稳并实现耕深一致性, 为 1GDZ-150 型履带式旋耕机三点悬挂装置研制了调平机构。该机构由杠杆机械部分、液压系统和倾角信号采集装置组成。机具作业时, 倾角传感器实时检测其倾角, 采用复合数字滤波算法组合对倾角数据进行滤波处理, 同步液压缸通过杠杆机构以中心不动调平法调节机具的倾角以实现调平。试验结果表明, 该调平机构作业时, 耕深均值为 11.34 cm, 旋耕机具的耕深稳定性变异系数为 3.7%, 能够较好地完成调平作业。

**关键词:** 旋耕机具; 杠杆机构; 倾角传感器; 数字滤波

中图分类号: S222.3

文献标志码: A

文章编号: 1007-1032(2015)06-0676-04

## Design and test on the leveling mechanism of three point linkage for rotary tiller

Peng Kai, Jiang Pin\*, Hu Wenwu, Luo Yahui, Yang Shuai

(College of Engineering, Hunan Agricultural University, Changsha 410128, China)

**Abstract:** In order to keep the rotary tiller tilling stable with a depth consistency in field operation, a leveling mechanism is designed and test for 1 GDZ-150 crawler rotary tiller. The leveling mechanism is composed of a leverage mechanical part, a hydraulic system and an angle signal collecting device. When the rotary tiller is operating, the angle sensors detect the real-time angle and collect the data, which is filtered by using a combinational digital filtering algorithm. The synchronous hydraulic cylinder drives the lever mechanism to adjust the tiller's angle and achieve leveling by a center fixed leveling method. The test results show that the leveling mechanism is working effectively and making the tiller cultivating on average deep of 11.34 cm with a variable coefficient of 3.7% for the tillage depth.

**Keywords:** rotary tiller; leverage mechanism; tilting angle sensor; digital filter algorithm

近年来, 旋耕整地技术已广泛应用于水田、烟田、旱地和果园的耕作, 不仅可以有效地切断秸秆和根茬, 还可实现农药化肥均匀混合作业后土碎地平<sup>[1-3]</sup>。精细平整的农田能够保证水层深浅一致, 节约灌溉用水, 提高农药、化肥和除草剂的使用效率, 进而减少生产成本和对环境的污染<sup>[4-7]</sup>。现有的旋耕机的配套机具只能通过手动调平, 不仅费时费力, 而且容易出现耕深不一致和土壤断层等现象。笔者在 1GDZ-150 型履带式旋耕机上设计并研制了一套机具自动调平机构, 该机构主要由杠杆机构、同步液压系统和倾角信号采集装置组成, 安装

于旋耕机三点悬挂装置处, 采用机具中心不动法<sup>[8]</sup>进行调平。倾角传感器通过缓震支架水平安装于机具护板右端, 作业过程中倾角传感器实时采集机具倾角并反馈至控制器, 采用复合数字滤波算法对采集数据进行滤波处理以减少数据采集过程中的外界干扰<sup>[9]</sup>。主控制器接收到倾角信号后, 通过特定调平算法控制液压系统电磁阀的通断, 从而控制双液压缸的升降由杠杆机构实现旋耕机具的自动调平。

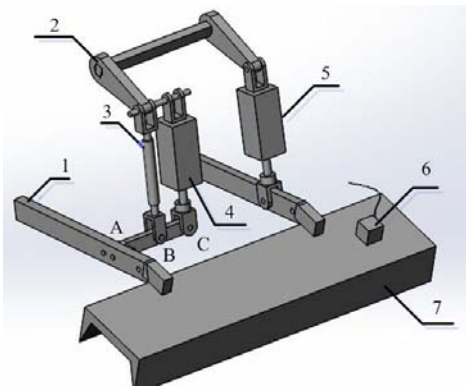
### 1 调平机构总体结构

1GDZ-150 型履带式旋耕机的调平机构主要由

杠杆机械部分、液压执行部分和倾角采集装置组成。杠杆部分由下拉杆和横杆构成，双液压缸同步升降带动机具一端绕连接点做反向运动，以保持机具中心不动状态；液压系统采用分流集流阀实现双液压缸的同步动作；倾角信号采集装置由水平安装于旋耕机具护板右端的 LIS326 型倾角传感器检测机具的实时倾角信息，并反馈至 STM32F103VC 控制单元。调平系统开始工作后，倾角传感器将收集到的倾角数据发送至控制器，控制器经倾角数据处理后对液电磁阀发出指令，从而控制液压油缸活塞杆的动作，以对拖拉机机具的水平位置做出调节。

1.1 杠杆机构的设计

将旋耕机三点悬挂系统的右拉杆换成双作用单杆液压缸，左提升杆换成如图 1 所示的杠杆机构。据耕作经验可知，南方水田的耕深范围为 0~25 cm，由于旋耕机具的宽度为 170 cm，通过三角函数运算，旋耕机具的极限倾斜角度为±8.5°。在该杠杆机构中，用螺栓连接左拉杆和一个与右侧同型号的液压油缸，以左拉杆 B 点为支点，AC 杆可以绕支点 B 旋转。左右 2 个油缸能够同步升降以实现机具中心不动。当双油缸的活塞杆同步伸长时，机具向右倾斜，反之，油缸活塞杆同步缩短时，机具向左倾斜，因此，旋耕机在旋耕作业时能够保持旋耕机具中心不动，从而实现旋耕作业耕深一致。



1 左下拉杆；2 提升臂；3 左拉杆；4 左油缸；5 右油缸；6 倾角传感器；7 旋耕机具。

图 1 杠杆调平机构结构

Fig.1 Agram of system structure

由厂家给定的旋耕机参数可知，机具质量为 250 kg，下拉杆的长度为 0.5 m，在杠杆调平机构中杠杆和另一侧单油缸均连接在下拉杆的 4/5 处，AB=BC=10 cm。

杠杆机构双油缸受力如图 2 所示。

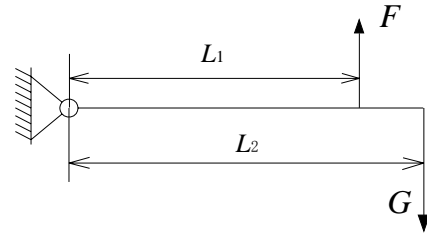


图 2 油缸的受力分析

Fig.2 Analysis diagram of cylinder force

当旋耕机具的 2 个下拉杆平行于水平面时，由于其所受重力与下拉杆垂直，旋耕机具所受力矩最大，由力矩平衡方程可知：

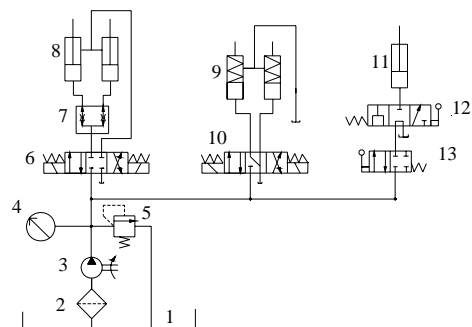
$$G \times L_2 = F \times L_1 \tag{1}$$

式中：G 为旋耕机具所受重力，G=2 500 N；L<sub>1</sub> 为下拉杆铰接点到油缸连接点的距离，L<sub>1</sub>=4/5 L<sub>2</sub>；L<sub>2</sub> 为下拉杆铰接点到旋耕机具重心的距离，L<sub>2</sub>=0.75 m；F 为液压油缸静态最大拉力的垂直向上分力。

通过计算可知，F=3 125 N。由于旋耕机具在作业时存在惯性负载和土壤阻力，据文献[7]可知，惯性负载和土壤阻力取油缸静态最大拉力的 0.5 倍，因而杠杆机构产生的最大拉力为 F=4 688 N，则液压油缸的最大拉力为 F<sub>max</sub>=2 344 N。

1.2 调平机构液压系统的设计

液压系统由 CB-B10 型齿轮泵、三位四通电磁换向阀、溢流阀、分流集流阀和液压油缸等组成，如图 3 所示。旋耕机液压回路由 3 条支路并联而成，其中调平同步回路由三位四通电磁换向阀 6、分流集流阀 7 和双作用单杆液压油缸 8 组成。在液压油缸的同步方法中，相对于串联补偿同步回路和同步马达具有更高的同步精度。调平系统开始工作后，倾角传感器将检测到的实时倾角反馈至主控制器，



1 油箱；2 滤网；3 齿轮泵；4 压力表；5 比例溢流阀；6 三位四通电磁阀；7 分流集流阀；8 调平油缸；9 转向油缸；10 转向电磁阀；11 提升臂油缸；12 提升臂主控阀；13 二位四通手动换向阀。

图 3 液压系统结构

Fig.3 Sr diagram of hydraulic system

主控制器经过计算控制电磁阀 6 的换向。电磁阀 6 的阀芯在左位时，分流集流阀 7 分流，液压油缸 8 的 2 个活塞杆同步伸长；阀芯处于右位时，分流集流阀集流，液压油缸 8 的 2 个活塞杆同步缩短；阀芯处于中位时，双油缸被锁死。

## 2 倾角传感器滤波算法

### 2.1 倾角传感器复合数字滤波算法的设计

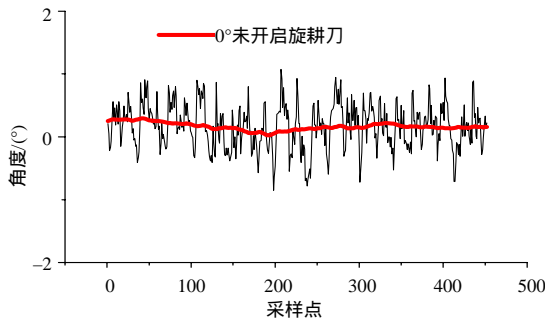
在倾角传感器信号采集中，都会有干扰或是信号源以外的输入信号，这种干扰有可能是传感器工作环境带来的，也有可能是受传感器本身的制造精度的影响所致。为了提高倾角传感器的倾角信号采集精度，工程上都会应用相应的滤波技术对采集到的信号进行滤波处理<sup>[10]</sup>。倾角数据处理过程中，当拖拉机在行走时突然遇到坑洼，此时倾角传感器采集的机具倾斜角度会比设定偏差范围内的值超出较多，先采用限幅滤波法剔除噪声比较明显的点，然后采用递推算术平均值滤波算法剔除噪声不明显的噪声数据<sup>[11-12]</sup>。限幅滤波将 2 次相邻的倾角传感器采样值相减，求出其增量(以绝对值表示)后，与 2 次采样允许的最大差值  $y$  进行比较，如果小于或等于  $y$ ，则取本次采样值；若大于  $y$ ，则仍取上次采样值作为本次采样值。即：

$$Y = \begin{cases} y(k) & y(k) - y(k-1) \leq \Delta y \\ y(k-1) & y(k) - y(k-1) > \Delta y \end{cases} \quad (2)$$

1) 令每次倾角采样数据最大允许误差为  $\Delta y$ ，每次采样的角度值  $y(n)$  与上次采样角度值  $y(n-1)$  比较。

$$\begin{cases} Y_i = \frac{1}{N} \sum_{k=1}^N x(k) \\ E_i = \sum_{k=1}^N [y - x(k)]^2 \end{cases} \quad i=1,2,\dots,M-N \quad (3)$$

2) 按上述方法连续采样  $M$  次，依次放入固定长度为  $N(N < M)$  的队列中计算。



样值  $X(k)(k=1\sim N)$  之间误差的平方和为最小。

$$E = \min \left[ \sum_{i=1}^{M-N} E_i \right] \quad (4)$$

### 2.2 倾角传感器滤波算法的验证

旋耕刀的转速由 2 个因素决定，为了方便倾角传感器数据输出，试验中的所有旋耕刀运动全部使用高速档，所以只有发动机转速影响其旋转速度，即拖拉机发动机转速越大，旋耕刀旋转越快。基于上述的测试条件，本次静态验证方案为：将拖拉机停放于平地上开启动机，手动调准机具为  $0^\circ$  和  $8.5^\circ$ ，分别采集在不开启旋耕刀的最低转速到额定转速的倾角传感器数据进行滤波。图 4 是拖拉机发动机额定转速 2 000 r/min 时，机具分别倾斜  $0^\circ$ 、 $4^\circ$  和  $8.5^\circ$  时采集到的原始倾角数据曲线。从图 4 中可以直观地看到每个状态下曲线的变化趋势以及幅值变化。如果将未滤波的数据直接用于机具调平控制，无疑会导致机具剧烈震荡而无法正常工作。

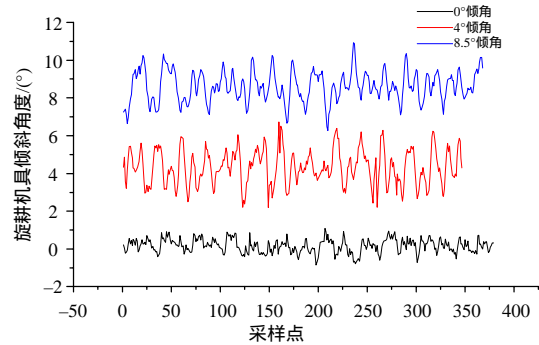


图 4 原始数据曲线

Fig.4 The original data curve

图 5 为各工况条件下的原始倾角数据曲线图。图中纵坐标为机具实时的倾斜角度，横坐标为传感器采集的倾角数据点的个数，细点划线为各状态下的原始数据曲线，粗实线为采用复合数字滤波算法滤波后的倾角数据曲线。

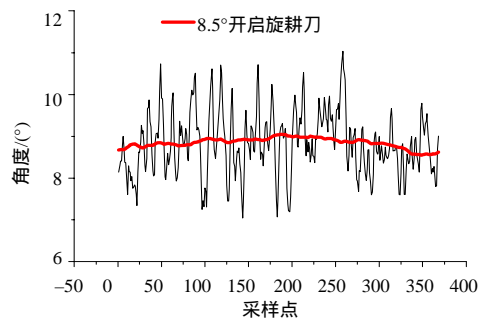


图 5 滤波后曲线

Fig.5 The original data curve

原始数据曲线经过滤波处理后,曲线都变得比较平滑,误差值在 0.1°附近跳动,经过静态试验验证,2 种滤波算法对倾角数据的叠加处理有效地抑制了系统干扰和机具震动干扰。

### 3 田间试验与分析

试验在湖南农业大学进行,试验田为典型的未经平整处理的南方烟田。

分别对旋耕作业后的耕深一致性和地表平整度进行检测。根据农业机械行业选型标准中旋耕机械实验方法,采用耕深滑块装置检测旋耕作业耕深<sup>[13]</sup>,沿拖拉机行驶方向每间隔 5 m,在旋耕机具左右各标定 1 个标杆,5 m 内测试耕深点数至少为 5 个。耕深测试结果列于表 1。

表 1 耕深数据

Table 1 The table of collection and record of tillage depth data					
测点	根深/cm				
1	11.4	10.6	11.8	9.4	11.5
2	12.1	11.3	11.2	10.5	11.8
3	9.2	9.9	10.3	12.5	12.3
4	11.9	10.8	12.4	9.8	10.7
5	10.8	11.5	10.5	10.6	9.9

对旋耕作业后地表平整度测量,采取在测试垄上均匀选取 5 点,在每个测试点上将超过耕作后地表线的最高点,在垂直于机组前进方向作一水平直线为基准线,在其适当位置取一定宽度(大于旋耕机幅宽),分成 5 等分或每 10 cm 选一点,并在等分点上作垂直线与地表线相交,分别量出耕后地表线上各交点至基准线的距离;选取与机组前进方向呈 45°角的方向,用同样办法,测量另一组距离数据。地表平整度如图 6 所示。

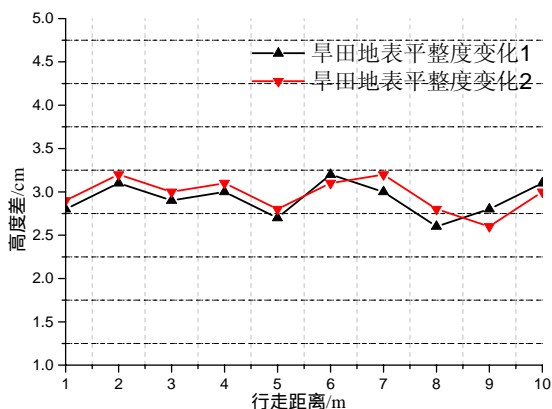


图 6 地表平整度

Fig. 6 Plow deep change curve

耕作深度和耕后地表平整度测试结果表明,耕深实测最大值为 12.4 cm,最小值为 9.2 cm,经计算可知,耕深稳定变异系数为 3.7%,地表平整度测试值符合湖南省农业机械选型测试规范的农艺要求。

### 参考文献:

- [1] 李宁. 旋耕机适用性评价方法研究[D]. 郑州: 河南农业大学, 2012.
- [2] 华秀坤. 旋耕机的发展历程及趋势展望[J]. 农业科技与装备, 2013, 20(8): 23-25.
- [3] 葛宜元. 旋耕机类型及研究方向探讨[J]. 农机使用与维修, 2013, 21(1): 34-36.
- [4] Janssen M, Lennartz B. Water losses through paddy bunds: methods, experimental data, and simulation studies[J]. Journal of Hydrology, 2009, 369(1/2): 142-153.
- [5] Pereira I S, Oweis T, Zairi A. Irrigation management under water scarcity[J]. Agricultural Water Management, 2002, 57(3): 175-206.
- [6] 赵祚喜, 罗锡文, 李庆, 等. 基于 MEMS 惯性传感器融合的水田激光平地机水平控制系统[J]. 农业工程学报, 2008, 24(6): 119-124.
- [7] 李庆, 罗锡文, 汪懋华, 等. 采用倾角传感器的水田激光平地机设计[J]. 农业工程学报, 2007, 23(4): 88-92.
- [8] 刘伟. 海底钻机自动调平系统研究[D]. 武汉: 中国地质大学, 2012.
- [9] 童艳利. 双源激光发射平台调平系统研究[D]. 长沙: 湖南农业大学, 2013.
- [10] 黄忠来. 倾角传感器信号的小波分析与处理[D]. 贵阳: 贵州大学, 2008.
- [11] 张道德, 王强. Kalman 滤波算法在自平衡机器人中的应用[J]. 湖北工业大学学报, 2012, 27(5): 1-5.
- [12] 伍零杰. 数据采集系统中的滤波算法研究[D]. 北京: 北京林业大学, 2013.
- [13] 谢斌, 李皓, 毛恩荣, 等. 基于倾角传感器的拖拉机悬挂机组耕深自动测量方法[J]. 农业工程学报, 2013, 29(4): 15-21.

责任编辑: 罗慧敏

英文编辑: 吴志立