

## CNCM-2.5Y 型多功能加热炉的二次进风研究

周毅<sup>1</sup>, 汤楚宙<sup>1,2\*</sup>, 刘保华<sup>1,2</sup>, 翁伟<sup>1,2</sup>

(1.湖南农业大学 工学院, 湖南 长沙 410128; 2.湖南省现代农业装备工程技术研究中心, 湖南 长沙 410128)

**摘 要:**对 CNCM-2.5Y 型多功能加热炉进行工业热态试验, 测试在室内风速为 0.5 m/s 时二次风率变化的排烟热损失和烟气中 CO、CO<sub>2</sub>、NO<sub>x</sub>、SO<sub>2</sub> 等组分的排放。结果表明, 二次风率的大小对排烟温度及烟气组分排放有明显影响, 在一次风量不变时, 随着二次进风量的增大, 排烟温度和烟气中 CO、NO<sub>x</sub>、SO<sub>2</sub> 含量呈下降趋势; 通过精确控制二次进风的变化, 发现二次风率为 20% 时, 排烟热损失为 8.5%, CO 排放量为 1 055 mg/m<sup>3</sup>, NO<sub>x</sub> 排放量为 52.0 mg/m<sup>3</sup>, SO<sub>2</sub> 排放量为 96.0 mg/m<sup>3</sup>, CO<sub>2</sub> 排放量为 8.2%, 此时的二次风率与其他工况相比排烟热损失低, 烟气污染物排放少。

**关 键 词:** 加热炉; 二次风率; 排烟热损失; 烟气排放

中图分类号: TK11<sup>+4</sup> 文献标志码: A 文章编号: 1007-1032(2012)02-0212-02

### Experimental study of secondary air inlet system in multifunction heating stove type CNCM-2.5Y

ZHOU Yi<sup>1</sup>, TANG Chu-zhou<sup>1,2\*</sup>, LIU Bao-hua<sup>1,2</sup>, WENG Wei<sup>1,2</sup>

(1.College of Engineering, Hunan Agricultural University, Changsha 410128, China; 2. Hunan Provincial Engineering Technology Research Center for Modern Agricultural Equipment, Changsha 410128, China)

**Abstract:** Multifunction heating stove type CNCM-2.5Y was tested by the industrial thermal test to investigate the heat loss in exhaust gas with the change ratio of secondary to primary air when the air speed was 0.5 m/s and to examine the emission of the components including CO, CO<sub>2</sub>, NO<sub>x</sub>, SO<sub>2</sub> in flue gas. The results showed the ratio of secondary to primary air significantly influenced the temperature of the exhaust gas and the content of the components. When the primary air injection remains unchanged, the temperature of the exhaust gas and CO, NO<sub>x</sub> and SO<sub>2</sub> emissions decreased with the increase of secondary air intake. It was found that the heat loss of exhaust gas was 8.5%, and the emission for CO was 1 055 mg/m<sup>3</sup>, for NO<sub>x</sub> was 52.0 mg/m<sup>3</sup>, for SO<sub>2</sub> was 96.0 mg/m<sup>3</sup> and for CO<sub>2</sub> was 8.2% when the ratio of secondary to primary air is precise controlled to be 20%, which is the best secondary air intake in all tested conditions with low heat loss in exhaust gas and low emission of pollutants.

**Key words:** heating stove; secondary air inlet; heat loss in exhaust gas; flue gas emission

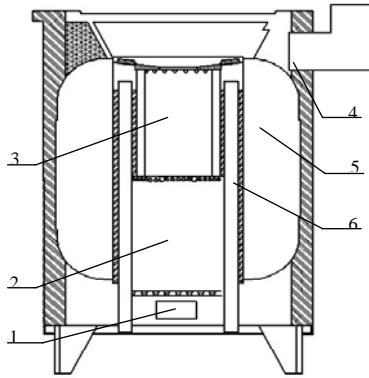
CNCM-2.5Y 型多功能加热炉系湖南农业大学与湖南飞鹰公司共同研制。该加热炉主要由二次进风系统、水套、主要进风口、排烟烟囱接头组成(图 1)。其中二次进风系统由 2 根二次进风管、燃柴炉膛、12 cm 藕煤球炉膛组成。2 根二次进风管分布在炉膛内侧, 由底部穿过燃柴炉膛, 出口接近藕煤炉膛上方。燃烧时, 空气从一次进风口进入炉膛, 从二次进风管通过煤炉炉芯筒布气孔进入炉膛

上部, 一方面有利于可燃性挥发气体在上升过程中有足够的氧气燃烧, 提高燃料的利用率; 另一方面有利于封火状态下保持炉膛中气化的可燃性气体处于燃烧状态。从燃烧学角度来说, 二次风温度越高, 越有利于充分燃烧, 增强着火点的稳定性<sup>[1-2]</sup>。笔者分析了二次风率变化时, 加热炉的排烟热损失及烟气中 CO、CO<sub>2</sub>、NO<sub>x</sub>、SO<sub>2</sub> 等组分的排放。

收稿日期: 2011-08-08

基金项目: 农业部“948”项目(2006-G62)

作者简介: 周毅(1986—), 男, 湖南湘乡人, 硕士研究生, 主要从事农业机械设计研究, zhoyi6977231@163.com; \*通信作者, chzhtang2002@sina.com



1 一次进风口; 2 燃柴炉膛; 3 燃煤炉膛; 4 排烟烟筒接头; 5 水套; 6 二次进风管。

图 1 CNCM - 2.5Y 型多功能加热炉炉体示意

Fig.1 Schematic of CN CM - 2.5 Y type multifunction heating stove

## 1 试验方法

### 1.1 二次进风试验

经测量,室内风速为 0.5 m/s。预热炉膛,待膛内温度稳定后,固定进料量,调节风量:①堵住 2 根二次进风口,仅有一次进风;②只堵 1 根二次进风管;③堵住一次进风口,只有二次进风;④一次进风和 2 根二次进风管都打开,分别测量排烟温度和烟气中 CO、CO<sub>2</sub>、NO<sub>x</sub>、SO<sub>2</sub> 等组分含量(崂应 3012H 型自动烟尘/气测试仪)。每组数据测量 3 次,每次测量间隙为 3 min,取其平均值。

### 1.2 最佳二次风率试验

通过改变二次进风率来测定排烟温度和烟气各组分含量。保证二次进风口全部敞开,调整一次风门开度,确定二次进风面积与总进风面积的百分比即二次风率<sup>[3]</sup>。分别按二次进风率为 10%、20%、30%、40%、50%、60%进行试验,测量排烟温度和烟气中 CO、CO<sub>2</sub>、NO<sub>x</sub>、SO<sub>2</sub> 等组分含量。每组数据测量 3 次,每次测量间隙时间为 3 min,取其平均值。

## 2 试验结果

### 2.1 二次进风对排烟温度和烟气组分排放的影响

表 1 列出了加热炉二次进风量改变时,排烟空气温度和烟气中的 CO、CO<sub>2</sub>、NO<sub>x</sub>、SO<sub>2</sub> 等组分含量。结果表明,在一次风量不变时,随着二次进风量的增大,其排烟温度和烟气中 CO、NO<sub>x</sub>、SO<sub>2</sub> 含量呈下降趋势。通过计算排烟热损失<sup>[4-7]</sup>,可得出 4 种工况下的排烟热损失分别为 8.5%、9.1%、8.4%、8.3%。

表 1 加热炉二次进风的排烟温度和烟气排放物含量

工况	排烟温度/℃	CO	CO <sub>2</sub> /%	NO <sub>x</sub>	SO <sub>2</sub>
1	227	3 294	2.7	72.5	409
2	217	1 589	7.3	52.3	220
3	235	1 345	2.2	31.7	488
4	185	838	8.5	39.5	95

### 2.2 二次风率对排烟温度和烟气组分排放的影响

由表 2 可知,二次风率为 20%时的排烟热损失为 8.5%,烟气排放物中 CO、CO<sub>2</sub>、NO<sub>x</sub>、SO<sub>2</sub> 等组分含量最低,且均达到 GB16154-2005 民用水暖煤炉通用技术条件<sup>[8]</sup>要求,其中 CO 排放量为 0.22%,NO<sub>x</sub> 的排放量为 52 mg/m<sup>3</sup>,SO<sub>2</sub> 的排放量为 96 mg/m<sup>3</sup>,CO<sub>2</sub> 的排放量为 8.2%;因此,确定最佳二次风率为 20%。

表 2 二次风率下排烟热损失与烟气组分含量

工况	二次风率 /%	排烟热损失 /%	CO <sub>2</sub> /%	CO	NO <sub>x</sub>	SO <sub>2</sub>
1	10	8.7	8.8	1 589	54.0	139
2	20	8.5	8.2	1 055	52.0	96
3	30	9.8	7.5	1 275	52.0	125
4	40	8.7	7.1	2 598	72.0	206
5	50	8.9	5.8	2 636	59.0	230
6	60	8.8	3.2	4 207	41.0	436

### 参考文献:

- [1] 黄文懋,何鼎铭,欧阳昌盛.对余热的评价及余热利用的经济性分析[J].长沙水电师范学院学报,1986(6):67-73.
- [2] 袁书生,张键.分级进风燃烧室内湍流燃烧的实验研究[J].中国电机工程学报,2007,27(35):62-67.
- [3] 吴剑恒.燃用福建无烟煤 CFB 锅炉二次风率和上下二次风比的工业型试验[J].电力学报,2010,29(1):14-21.
- [4] 高丽霞,袁隆基,周洋妮,等.确定最佳过量空气系数的新方法[J].煤矿机械,2009,30(8):31-33.
- [5] 葛大陆.过量空气系数——锅炉烟尘测试不应忽视的项目[J].中国环境监测,1993,9(5):38-39.
- [6] 王兆忠,刘伟吉.二次进风节煤炉灶[J].可再生能源,2003,109(3):37-38.
- [7] 叶向荣,黎华,李茂东.燃油工业锅炉排烟热损失的一种模拟算法[J].节能技术,2010,28(4):297-299.
- [8] GB16154-2005 民用水暖煤炉通用技术条件[S].

责任编辑:罗慧敏